

Guía del usuario

Dell D2015HC

N.º de modelo: D2015HC

Modelo normativo: D2015HCc



ÍNDICE

PARA SU SEGURIDAD	3
PRECAUCIONES.....	4
NOTAS ESPECIALES SOBRE MONITORES LCD	5
ANTES DE UTILIZAR EL MONITOR	6
CARACTERÍSTICAS	6
CONTENIDO DEL PAQUETE.....	6
INSTRUCCIONES DE INSTALACIÓN.....	7
CONTROLES Y CONECTORES.....	9
AJUSTE DEL ÁNGULO DE VISUALIZACIÓN.....	10
INSTRUCCIONES DE FUNCIONAMIENTO	11
INSTRUCCIONES GENERALES.....	11
CONTROLES DEL PANEL FRONTAL	12
CÓMO AJUSTAR LA CONFIGURACIÓN	13
AJUSTE DE LA IMAGEN.....	14
PLUG AND PLAY.....	15
ASISTENCIA TÉCNICA (PREGUNTAS FRECUENTES)	16
MENSAJES DE ERROR Y SOLUCIÓN POSIBLE	17
APÉNDICE	18
ESPECIFICACIONES.....	18
TABLA DE AJUSTES PREDETERMINADOS DE FÁBRICA	19
ASIGNACIÓN DE PATILLAS DEL CONECTOR.....	19

PARA SU SEGURIDAD

Antes de poner en funcionamiento el monitor, lea atentamente este manual. Debe conservar este manual para futuras referencias.

Declaración sobre interferencias de radiofrecuencia de clase B de la FCC **ADVERTENCIA: (PARA MODELOS CON CERTIFICACIÓN DE LA FCC)**

NOTA: Se han realizado pruebas en este equipo y se ha comprobado que cumple con los límites establecidos para los dispositivos digitales de clase B, de conformidad con la Parte 15 de la normativa de la FCC. Estos límites se han diseñado para ofrecer una protección razonable frente a interferencias perjudiciales en instalaciones residenciales. Este equipo genera, utiliza y puede irradiar energía de radiofrecuencia y, si no se instala y utiliza de acuerdo con las instrucciones, puede provocar interferencias perjudiciales en las comunicaciones de radio. Sin embargo, no hay garantía de que no se produzcan interferencias en una instalación en particular. Si este equipo causa interferencias perjudiciales en la recepción de radio o televisión (esto se puede determinar apagando y encendiendo el equipo) se aconseja al usuario que intente corregir las interferencias mediante llevando a cabo una o más de las siguientes medidas:

1. Reorientar o reubicar la antena receptora.
2. Aumentar la separación entre el equipo y el receptor.
3. Conectar el equipo a una toma de corriente de un circuito distinto al que está conectado el receptor.
4. Consulte a su distribuidor o a un técnico experto en radio/televisión para obtener ayuda.

AVISO:

1. Los cambios o modificaciones no aprobados expresamente por la parte responsable del cumplimiento podrían anular la autoridad del usuario para utilizar el equipo.
2. Deben utilizarse los cables de interfaz blindados y el cable de alimentación de CA, en caso de que estén disponibles, con el fin de cumplir con los límites de emisiones.
3. El fabricante no es responsable de las interferencias de radio o televisión provocadas por la modificación no autorizada de este equipo. Es responsabilidad del usuario corregir dichas interferencias.



ADVERTENCIA:

Para evitar el riesgo de incendios o descargas eléctricas, no exponga el monitor a la lluvia ni a la humedad. Dentro del monitor existen altas tensiones peligrosas. No abra la carcasa. Solicite las reparaciones solo a personal cualificado.

PRECAUCIONES

- No utilice el monitor cerca del agua; por ejemplo, cerca de una bañera, lavabo, fregadero, lavadero, piscina o en un sótano húmedo.
- No coloque el monitor en un carro, soporte o mesa inestable. Si el monitor se cae, puede provocar lesiones en personas y causar graves daños en el aparato. Utilice solo un carro o soporte recomendado por el fabricante o vendido con el monitor. Si monta el monitor en la pared o en un estante, utilice un kit de montaje aprobado por el fabricante y siga las instrucciones del kit.
- Las ranuras y aberturas de la parte posterior e inferior de la carcasa son para la ventilación. Para garantizar un funcionamiento fiable del monitor y evitar el sobrecalentamiento, asegúrese de no bloquear ni cubrir estas aberturas. No coloque el monitor sobre una cama, sofá, alfombra o superficie similar. No coloque el monitor cerca de un radiador o una rejilla de calefacción ni sobre los mismos. No coloque el monitor en una librería o un armario a menos que disponga de la ventilación adecuada.
- El monitor debe utilizarse únicamente con el tipo de fuente de alimentación indicado en la etiqueta. Si no está seguro del tipo de alimentación suministrada a su hogar, consulte a su distribuidor o a la compañía eléctrica local.
- El monitor está equipado con un enchufe triple con toma de tierra; un enchufe con una tercera patilla (de tierra). Como característica de seguridad, este enchufe solo sirve para una toma de corriente con conexión a tierra. Si su toma no admite enchufes de tres patillas, pida a un electricista que instale la toma correcta o utilice un adaptador para conectar a tierra el aparato de forma segura. No anule la función de seguridad del enchufe con conexión a tierra.
- Desenchufe la unidad durante las tormentas eléctricas o cuando no la utilice durante largos periodos de tiempo. Esto ayudará a proteger el monitor frente a daños debidos a subidas de tensión.
- No sobrecargue las regletas ni los cables alargadores. La sobrecarga puede provocar un incendio o una descarga eléctrica.
- No introduzca objetos en la ranura de la carcasa del monitor. Podría provocar un cortocircuito en sus piezas y causar un incendio o una descarga eléctrica. Nunca derrame líquidos sobre el monitor.
- No intente reparar el monitor usted mismo; al abrir o retirar las cubiertas puede exponerse a tensiones peligrosas y otros riesgos. Solicite todas las reparaciones a personal de servicio cualificado únicamente.
- Para garantizar un funcionamiento satisfactorio, utilice el monitor solo con equipos con certificación UL que dispongan de los receptáculos adecuados, marcados entre 100 - 240 V de CA, mín. 5 A.
- La toma de corriente debe estar cerca del equipo y el acceso a la misma debe resultar fácil.

NOTAS ESPECIALES SOBRE MONITORES LCD

Los siguientes síntomas son normales en los monitores LCD y no indican ningún problema.

NOTAS

- Puede que observe un brillo ligeramente desigual en la pantalla en función del patrón que escritorio que utilice.
- La pantalla LCD tiene un 99,99 % o más de píxeles efectivos. Puede incluir errores del 0,01 % o menos, como la ausencia o la iluminación continua de un píxel.
- Debido a la naturaleza de la pantalla LCD, una imagen de la pantalla anterior puede permanecer después de cambiar la imagen cuando se ha mostrado la misma imagen durante mucho tiempo. El monitor se recuperará lentamente de este problema.
- Si la pantalla se vuelve negra o parpadea, o ya no se enciende, póngase en contacto con su distribuidor o con un centro de servicio técnico para sustituir las piezas. No repare la pantalla usted mismo.

ANTES DE UTILIZAR EL MONITOR

CARACTERÍSTICAS

- Monitor LCD TFT en color de 495,98 mm (19,53")
- Pantalla clara y nítida para Windows
- Resoluciones recomendadas: 1920 x 1080 a 60 Hz
- Diseño ergonómico
- Diseño de carcasa compacto que ahorra espacio

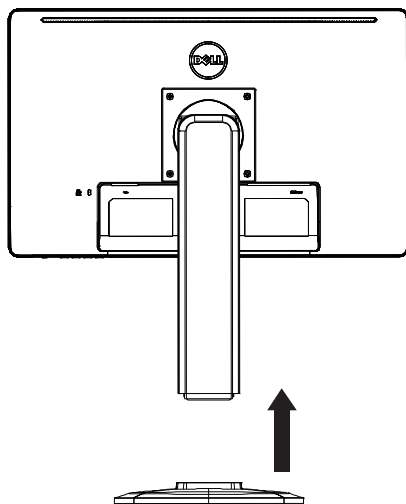
CONTENIDO DEL PAQUETE

El paquete del producto debe incluir los siguientes elementos:

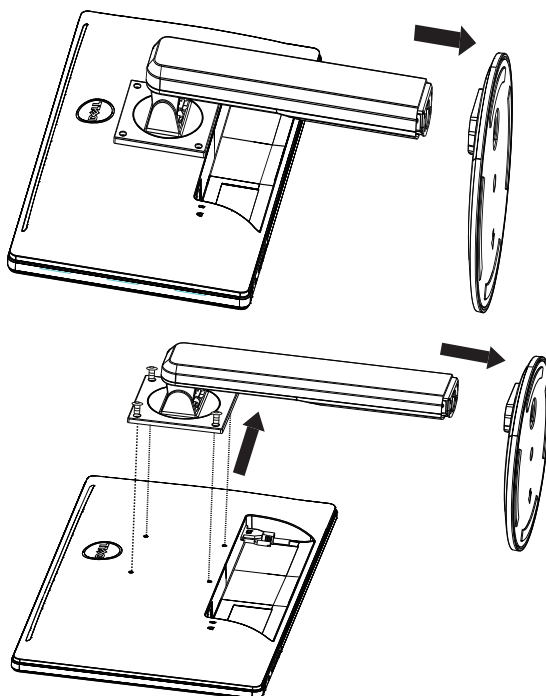
1. Monitor LCD
2. Soporte con los controladores y la documentación (CD)
3. Guía de instalación rápida
4. Información sobre normativas y seguridad
5. Cable de alimentación
6. Cable D-SUB
7. Soporte vertical (acoplado al monitor LCD)
8. Base

INSTRUCCIONES DE INSTALACIÓN

Montaje de la base:



Desmontaje de la base:



CABLE DE ALIMENTACIÓN

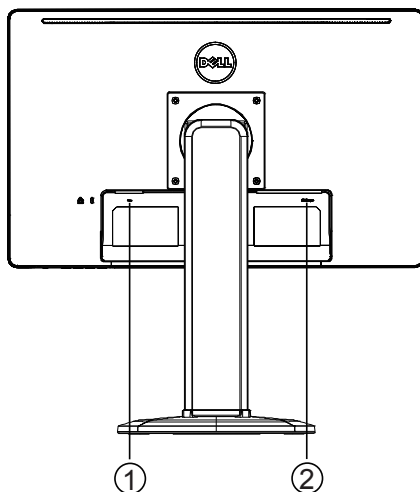
Fuente de alimentación:

1. Asegúrese de utilizar el cable de alimentación correcto para su zona.
2. Este monitor LCD tiene una fuente de alimentación universal externa que permite el funcionamiento con tensión de 100/120 V de CA o 220/240 V de CA (no es necesario que el usuario realice ajustes).
3. Conecte el cable de alimentación de CA a la toma de entrada de alimentación del monitor LCD. El cable de alimentación de CA se puede conectar a una toma de corriente de pared o a la toma eléctrica de un PC, en función del tipo de cable de alimentación suministrado con el monitor LCD.

CONTROLES Y CONECTORES

CABLE DE SEÑAL

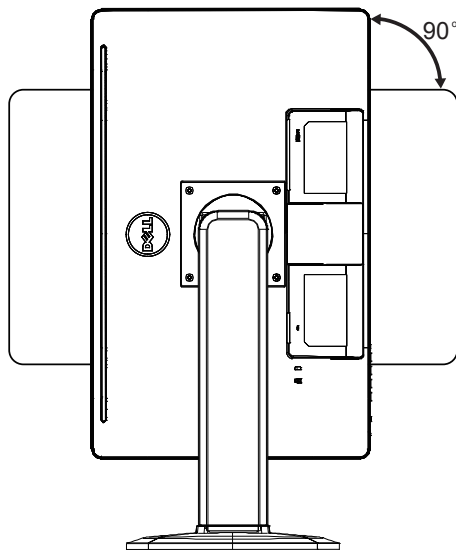
- **Conexión del cable de señal:** Conecte el cable de señal de 15 patillas a la parte posterior del monitor y al puerto VGA del ordenador.
- **Conexión del cable de alimentación:** Conecte el cable de alimentación de CA a la toma de entrada de CA del monitor LCD y a la toma de pared.
- **Precaución:** Si la toma de pared de CA no dispone de conexión a tierra (con tres orificios), instale un adaptador de conexión a tierra adecuado (no incluido).



1.	Entrada de alimentación
2.	Entrada de señal D-SUB

AJUSTE DEL ÁNGULO DE VISUALIZACIÓN

- Para una visualización óptima, es recomendable mirar hacia toda la superficie del monitor y ajustar el ángulo del mismo a sus preferencias.
- Sostenga el soporte para que el monitor no se caiga cuando se ajusta el ángulo.
- Puede ajustar el ángulo de inclinación entre 0° y 90°.



NOTAS

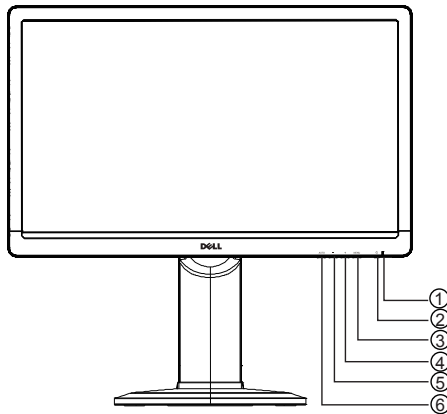
- No toque la pantalla LCD cuando ajuste el ángulo. Se pueden producir daños en la pantalla LCD o puede romperse.
- Tenga especial atención para no pillarse los dedos o las manos mientras ajusta el ángulo.

INSTRUCCIONES DE FUNCIONAMIENTO

INSTRUCCIONES GENERALES

Pulse el botón de encendido para encender o apagar el monitor. Los otros botones de control se encuentran en el lateral del monitor. Mediante la modificación de estos ajustes, se puede ajustar la imagen a las preferencias personales.

- El cable de alimentación debe estar conectado.
- Conecte el cable de vídeo entre el monitor y la tarjeta de vídeo.
- Pulse el botón de encendido para encender el monitor. Se iluminará el indicador de encendido.



CONTROLES EXTERNOS

1.	Indicador de encendido
2.	Botón de encendido
3.	MENU / ENTER
4.	+ / Relación de imagen
5.	- / ECO
6.	Botón de configuración automática / Salir

CONTROLES DEL PANEL FRONTAL

- **Botón de encendido:**
Púlselo para encender o apagar el monitor.
- **Indicador de encendido:**
Azul: modo encendido.
Naranja: modo de espera.
LED apagado: modo apagado.
- **MENU / ENTER:**
Permite activar el menú OSD o confirmar el ajuste de las funciones, así como salir del menú OSD cuando este se encuentra en la opción Brillo/Contraste.
- **+ / Relación de imagen:**
Permite activar el control de relación de imagen cuando el menú OSD está desactivado, navegar por los iconos de los ajustes cuando el menú OSD está activado o ajustar una función cuando está activada.
- **- / ECO:**
Permite activar la función ECO cuando el menú OSD está desactivado, navegar por los iconos de los ajustes cuando el menú OSD está activado o ajustar una función cuando está activada.
- **Botón de configuración automática / Salir:**
 1. Con el menú OSD desactivado, manténgalo pulsado para activar la función de ajuste automático (solo para la fuente VGA).
La función Ajuste automático se utiliza para optimizar los ajustes Posición-H, Posición-V, Reloj y Enfoque.
 2. Cuando el menú OSD está activado, púlselo para salir del mismo.

Función de bloqueo del menú OSD: Para bloquear el menú OSD, mantenga pulsado el botón MENU mientras el monitor está apagado y, a continuación, pulse el botón de encendido para encender el monitor. Para desbloquear el menú OSD, mantenga pulsado el botón MENU mientras el monitor está apagado y, a continuación, pulse el botón de encendido para encender el monitor.

NOTAS

- No instale el monitor en un lugar cerca de fuentes de calor, como radiadores o conductos de aire, ni en un lugar sometido a la luz directa del sol o a un exceso de polvo, vibraciones mecánicas o descargas.
- Guarde los materiales de la caja y el embalaje originales, ya que le serán de gran utilidad si necesita enviar el monitor.
- Para obtener la máxima protección, vuelva a empaquetar el monitor de la misma forma que se empaquetó originalmente en la fábrica.
- Para mantener el monitor como nuevo, límpielo periódicamente con un paño suave. Las manchas persistentes se pueden eliminar con un paño ligeramente humedecido con una solución de detergente suave. No utilice nunca disolventes fuertes, como diluyentes, benceno o limpiadores abrasivos, ya que podrían dañar la carcasa. Como medida de seguridad, desenchufe siempre el monitor antes de limpiarlo.
- No raye la pantalla con objetos duros, ya que se pueden producir daños permanentes.
- No derrame líquidos en el monitor, ya que se dañarán los componentes.





CÓMO AJUSTAR LA CONFIGURACIÓN


1. Pulse el botón MENU para mostrar el menú OSD.
2. Pulse + o - para desplazarse por los elementos del menú. Una vez resaltado el elemento que desea, pulse el botón MENU para acceder al mismo. Pulse + o - de nuevo para navegar por el submenú. Una vez resaltado el elemento que desea, pulse el botón MENU para activarlo.
3. Pulse + o - para ajustar la configuración.
4. Para salir y guardar, pulse el botón EXIT. Si desea ajustar otros parámetros, repita los pasos 2 y 3.



AJUSTE DE LA IMAGEN

Descripciones de los controles de funciones:

Elemento del menú principal	Icono del menú principal	Elemento del submenú	Submenú	Descripción	
Luminosidad		Contraste*		Ajuste de contraste	
		Brillo*		Ajuste de brillo	
		Eco	Estándar		Modo estándar
			Texto		Modo de texto
			Internet		Modo de Internet
			Juego		Modo de juego
			Película		Modo de película
			Deporte		Modo de deportes
DCR	Apagar		Desactiva la relación de contraste dinámico		
	Encender		Activa la relación de contraste dinámico		
Configur. Imagen		Reloj		Ajusta el reloj de la imagen para reducir el ruido de las líneas verticales	
		Enfoque		Ajusta el enfoque de la imagen para reducir el ruido de las líneas horizontales	
		Posición-H		Ajusta la posición horizontal de la imagen	
		Posición-V		Ajusta la posición vertical de la imagen	
		Rel. Imagen**:	Ancho/4:3	Permite seleccionar entre imagen ancha o de 4:3	
Temp. del Color		Cálido		Recupera la temperatura del color cálida de la EEPROM	
		Normal		Recupera la temperatura del color normal de la EEPROM	
		Frío		Recupera la temperatura del color fría de la EEPROM	
		Usuario	Rojo		Ajuste de ganancia de rojo
			Verde		Ajuste de ganancia de verde
			Azul		Ajuste de ganancia de azul
sRGB		Recupera la temperatura del color sRGB de la EEPROM			
Config. OSD		Posición-H		Ajusta la posición horizontal del menú OSD	
		Posición-V		Ajusta la posición vertical del menú OSD	
		Tiemp. esp. OSD		Ajusta el tiempo de espera del menú OSD	
		Idioma		Selecciona el idioma del menú OSD	

Elemento del menú principal	Icono del menú principal	Elemento del submenú	Submenú	Descripción
Extra		DDC/CI		Activa o desactiva la compatibilidad con DDC/CI
		Reiniciar	Sí o No	Restablece el menú a los valores predeterminados
		Información		Muestra la información de la fuente de imagen principal

* El contraste / brillo solo se puede ajustar en el modo estándar.

** La función de relación de imagen aparecerá atenuada en gris si no está disponible para una resolución.

PLUG AND PLAY

Función Plug & Play DDC2B

Este monitor está equipado con la función VESA DDC2B conforme al ESTÁNDAR DDC de VESA. Permite que el monitor informe de su identidad al sistema host y, en función del nivel de DDC utilizado, comunique información adicional sobre sus capacidades de visualización.

DDC2B es un canal de datos bidireccional basado en el protocolo I²C. El host puede solicitar información de EDID a través del canal DDC2B.

ESTE MONITOR NO SE MOSTRARÁ EN FUNCIONAMIENTO SI NO HAY SEÑAL DE ENTRADA DE VÍDEO. PARA QUE EL MONITOR FUNCIONE CORRECTAMENTE, DEBE HABER UNA SEÑAL DE ENTRADA DE VÍDEO.

Este monitor cumple las normativas ecológicas para monitores establecidas por la asociación para estándares electrónicos y de vídeo (VESA, Video Electronics Standards Association) y la confederación sueca de empleados. Esta función se ha diseñado para ahorrar electricidad mediante la reducción del consumo de energía cuando no hay señal de entrada de vídeo. Cuando no hay señal de entrada de vídeo, este monitor activa automáticamente el modo de espera tras un periodo de tiempo de espera. Esto reduce el consumo de la fuente de alimentación interna del monitor. Después de restablecer la señal de entrada de vídeo, se restablece toda la energía y la pantalla se vuelve a mostrar automáticamente. El aspecto es similar al de un "protector de pantalla", exceptuando que la pantalla se apaga por completo. La pantalla se restablecerá al pulsar una tecla del teclado o al hacer clic en el ratón.

ASISTENCIA TÉCNICA (PREGUNTAS FRECUENTES)

Problemas y preguntas	Solución posible
El LED de encendido no se ilumina	<ul style="list-style-type: none"> • Compruebe que el interruptor de encendido está en la posición de encendido. • El cable de alimentación debe estar conectado.
No funciona la opción Plug & Play	<ul style="list-style-type: none"> • Compruebe si el PC es compatible con Plug & Play. • Compruebe si la tarjeta de vídeo es compatible con Plug & Play. • Compruebe si la patilla D-15 del enchufe del cable de vídeo está doblada.
La imagen está borrosa	<ul style="list-style-type: none"> • Ajuste los controles de contraste y brillo.
La imagen rebota o muestra un patrón de onda	<ul style="list-style-type: none"> • Aleje los dispositivos eléctricos que pueden causar interferencias eléctricas.
El LED de encendido está encendido (naranja), pero no hay vídeo ni imagen	<ul style="list-style-type: none"> • El interruptor de encendido del equipo debe estar en posición de encendido. • La tarjeta de vídeo del equipo debe estar bien insertada en su ranura. • Asegúrese de que el cable de vídeo del monitor está bien conectado al equipo. • Inspeccione el cable de vídeo del monitor y asegúrese de que ninguna de las patillas está doblada. • Asegúrese de que el equipo funciona pulsando la tecla BLOQ MAYÚS del teclado mientras observa el LED de BLOQ MAYÚS. El LED debería encenderse o apagarse después de pulsar la tecla BLOQ MAYÚS.
Falta uno de los colores primarios (ROJO, VERDE o AZUL)	<ul style="list-style-type: none"> • Inspeccione el cable de vídeo del monitor y asegúrese de que ninguna de las patillas está doblada.
La imagen de la pantalla no está centrada o tiene un tamaño incorrecto	<ul style="list-style-type: none"> • Ajuste la frecuencia de píxeles (RELOJ) y el ENFOQUE o pulse la tecla de acceso rápido (AUTO).
La imagen muestra defectos de color (el blanco no parece blanco)	<ul style="list-style-type: none"> • Ajuste el color RGB o seleccione la temperatura del color.
El brillo o el contraste es deficiente	<ul style="list-style-type: none"> • Si el brillo de la pantalla se reduce después de utilizarla durante cierto tiempo y su funcionamiento se ve afectado, envíela a un centro de servicio técnico autorizado para que la reparen.
Hay ruido horizontal o vertical en la pantalla	<ul style="list-style-type: none"> • Ajuste las opciones RELOJ o ENFOQUE o utilice la tecla de acceso rápido (AUTO).

RELOJ (frecuencia de píxeles) controla el número de píxeles capturados por un barrido horizontal. Si la frecuencia no es la correcta, la pantalla muestra rayas verticales y la imagen no tiene la anchura correcta.

ENFOQUE ajusta el enfoque de la señal del reloj de píxeles. Con un ajuste del enfoque incorrecto, la imagen muestra ruido horizontal en imágenes claras.

Para el ajuste de RELOJ y ENFOQUE, se utiliza un “patrón de puntos”.

MENSAJES DE ERROR Y SOLUCIÓN POSIBLE

NO HAY SEÑAL

1. Compruebe que el cable de señal está bien conectado. Si el conector está suelto, apriete los tornillos del mismo.
2. Compruebe si las patillas de conexión del cable de señal están dañadas.

ENTRADA NO ADM.

Se ha establecido un modo de visualización incorrecto en el equipo. Establezca el modo de visualización del equipo que se indica en la tabla de la página 19.

APÉNDICE

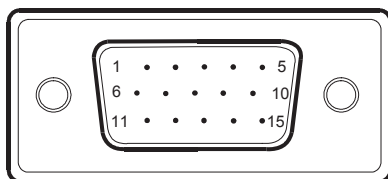
ESPECIFICACIONES

Panel LCD	Sistema de control	LCD TFT en color de 19,53"
	Tamaño	495,98 mm en diagonal
	Tamaño de píxel	0,2265 mm (H) × 0,221 mm (V)
Entrada	Vídeo	Interfaz analógica RGB
	Sinc. independiente	H/V TTL
	Frecuencia horizontal	30 kHz - 83 kHz
	Frecuencia vertical	56 Hz - 76 Hz
Colores de pantalla		16,7 millones de colores
Reloj de puntos		170 MHz
Resolución máx.		1920 x 1080 a 60 Hz
Plug & Play		VESA DDC2B™
Consumo de energía	Modo encendido	≤ 23 W
	Modo de espera	≤ 0,5 W
	Modo apagado	≤ 0,5 W
Conector de entrada		D-Sub de 15 patillas
Señal de vídeo de entrada		Analógica: 0,7Vpp (estándar), 75 ohmios, positiva
Tamaño de pantalla máximo		Horizontal: 434,88 mm Vertical: 238,68 mm
Fuente de alimentación		100~240 V de CA, 50/60 Hz
Consideraciones medioambientales		Temperatura de funcionamiento: De 0° a 40 °C Altura de funcionamiento: 0~3658 m Temperatura de almacenamiento: De -20° a 60°C Humedad de funcionamiento: Del 20 % al 80 %
Dimensiones		473,7 (anchura) × 495,5 (altura) × 244,5 (profundidad) mm
Peso (neto):		4,43 kg
Peso (con embalaje):		5,6 kg

TABLA DE AJUSTES PREDETERMINADOS DE FÁBRICA

ESTÁNDAR	RESOLUCIÓN	FRECUENCIA HORIZONTAL (kHz)	FRECUENCIA VERTICAL (Hz)
VGA	640 × 480@60Hz	31.469	59.940
	640 × 480@75Hz	37.500	75.000
	800 × 600@60Hz	37.879	60.317
	800 × 600@75Hz	46.875	75.000
XGA	1024 × 768@60Hz	48.363	60.004
	1024 × 768@75Hz	60.023	75.029
SXGA	1280 × 1024@60Hz	63.981	60.000
	1280 × 1024@75Hz	79.976	75.025
	1152 × 864@75Hz	67.500	75.000
FULL HD	1920 × 1080@60Hz	67.500	60.000
DOS	720 × 400@70Hz	31.469	70.087

ASIGNACIÓN DE PATILLAS DEL CONECTOR



Cable de señal de visualización en color de 15 patillas

N.º DE PATILLA	DESCRIPCIÓN	N.º DE PATILLA	DESCRIPCIÓN
1.	Rojo	9.	+5V
2.	Verde	10.	Conexión a tierra
3.	Azul	11.	Conexión a tierra
4.	Conexión a tierra	12.	Datos serie de DDC
5.	Cable de detección	13.	Sincronización horizontal
6.	Conexión a tierra R	14.	Sincronización vertical
7.	Conexión a tierra G	15.	Reloj serie de DDC
8.	Conexión a tierra B		